

NÁVOD NA LIKVIDACI PO TECHNICKÉM DOŽITÍ

Informace pro uživatele k likvidaci elektrických a elektronických zařízení. Uvedený symbol na výrobku, jeho obalu nebo v průvodní dokumentaci znamená, že použité elektrické nebo elektronické výrobky nesmí být likvidovány společně s komunálním odpadem. Za účelem správné likvidace výrobku jej odevzdejte na určených sběrných místech, kde budou přijata zdarma.

Při nesprávné likvidaci tohoto druhu odpadu mohou být v souladu s národními předpisy uděleny pokuty.

Nesprávnou likvidací upotřebených baterií a akumulátorů by mohlo dojít k poškození životního prostředí !!!

Baterie nevhazujte do ohně, nerozebírejte, nezkratujte. Baterie nedobíjejte.



VÝROBCE, SERVIS, TECHNICKÁ PODPORA

Ing. Libor Kuděla, Železnobrodská 7/22, 747 06 Chvalíkovice, e-mail: libor.kudela@pelig.cz, www.pelig.cz, tel.: 00420 724 182 966.

Technické dotazy k zařízení zasílejte nejlépe emailem na pelig@pelig.cz, v krajním případě volejte na: 00420 724 182 966 (Po - Pá 8:00 – 16:00).

PELiG
S Y S T E M S

PELiG v1.5ZH

Děkujeme Vám tímto, že jste si zakoupili náš výrobek. Věříme, že s našim zařízením budete spokojeni, a že se tím usnadní práce Vaší jednotky.

TECHNICKÉ ÚDAJE

Napájení: Napájecí zdroj DC; 15V; 1,6A
 Krytí: IP31
 Ochrana před nebezpečným dotykem:
 Krytím, bezpečným napětím dle ČSN 33 2000-4-41 ed.2
 Třída zařízení: III. – malé napětí
 Norma: ČSN EN 50130-4
 ČSN EN 60950-1 ed.2
 Vnější vlivy dle ČSN 33 2000-3: 311
 Příslušenství: Napájecí zdroj DC; 15V; 1,6A
 Olověný hermeticky uzavřený akumulátor
 12V; 1,3Ah; 20h
 Mobilní telefon Siemens Me45

NOVÉ VERZE FIRMWARE, ZMĚNA FUNKCÍ

PELIG je navržen jako otevřený systém. Je tedy možné nahrát nové funkce do systému PELIG. Podmínkou je zaslání modulu k výrobci. Aktuální verze a jejich funkce sledujte na našich stránkách www.pelig.cz. Aktualizace firmware s novými funkcemi má zákazník ZDARMA po dobu 6 měsíců od zakoupení. Po tomto datu je aktualizace placenou službou.

ZÁRUKA

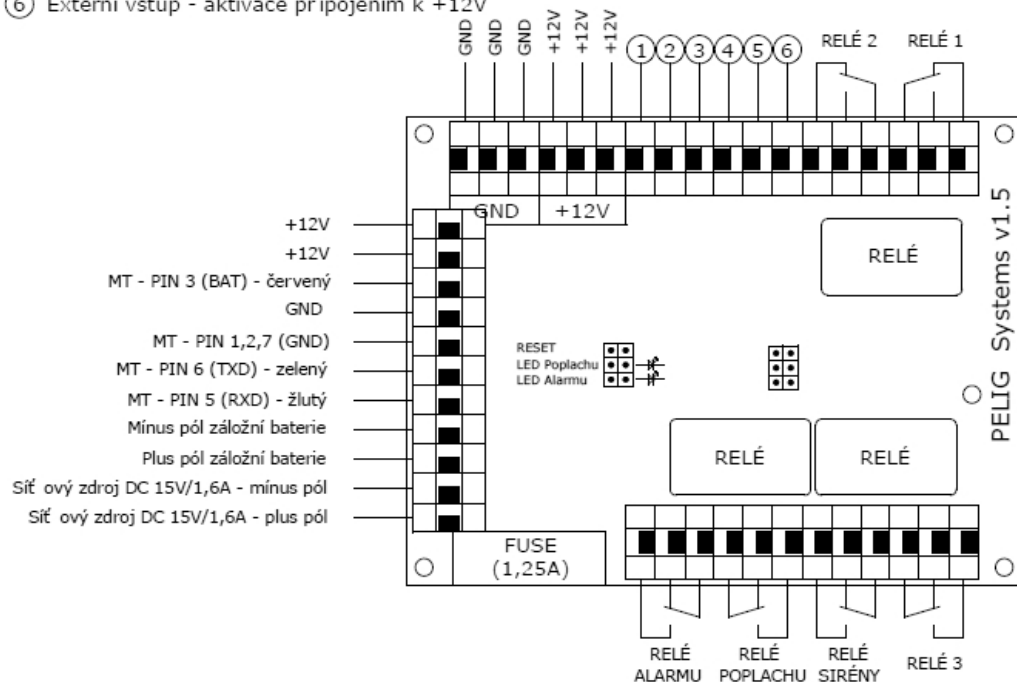
Výrobce poskytuje záruku v délce 2 let od data prodeje. Záruka se nevztahuje na poškození vlivem nesprávného připojení a používání v rozporu s tímto návodem. Záruka nemůže být uznána ani v případech, kdy došlo k mechanickému poškození PELIGU, poškození vlivem přepětí nebo výbojem statické elektřiny.

UPOZORNĚNÍ

1. Protože se jedná o bezdrátové zařízení a za určitých nepříznivých vnějších událostí může dojít ke ztrátě spojení se zařízením (obecně platí pro všechna rádiová zařízení), nedoporučujeme připojovat k výstupním relé zařízení, u kterých by mohlo dojít k poškození majetku nebo ublížení na zdraví!
2. Jakékoliv změny firmware (aktualizace software) provádí pouze výrobce zařízení.
3. Výrobce nenese zodpovědnost za nefunkčnost způsobenou změnami na straně operátora po datu prodeje tohoto zařízení.
4. Software a funkce jsou aktuální vždy k dané verzi a danému datu. Na druhou stranu se výrobce vždy maximálně vynasnaží vyřešit jakýkoliv vzniklý problém. Podmínkou je zaslání zařízení PELIG na adresu výrobce k aktualizaci firmware.
5. PELIG byl testován SIM kartami všech českých operátorů. Výrobce nenese zodpovědnost za nefunkčnost v zahraničí. Zavazuje se však ve spolupráci se zákazníkem případný problém řešit aktualizací firmware.

Schéma zapojení PELIG v1.5

- ① Tlačítko poplachu, aktivace připojením k +12V
- ② Tlačítko alarmu, aktivace připojením k +12V
- ③ Externí vstup - aktivace připojením k +12V
- ④ Externí vstup - aktivace připojením k +12V
- ⑤ Externí vstup - aktivace připojením k +12V
- ⑥ Externí vstup - aktivace připojením k +12V



FUNKČNÍ POPIS

Svolávací zařízení PELIG slouží k přeposílání SMS zpráv operačních středisek členům jednotek dobrovolných hasičů.

Vstup	Výstup - reakce PELIGU
SMS z čísel OPIS ve tvaru "text zprávy"	1. přeposílání SMS zprávy na skupinu HASIČI 2. sepnutí RELE SIRÉNY na 25s-10s-25s a RELE POPLACHU na X sec. 3. postupné prozvánění telefonních čísel na SIM
SMS z čísel MASTER ve tvaru "hazev skupiny a text zprávy"	1. přeposílání SMS zprávy na danou skupinu (HASIČI, VYBOR, DETI,...) 1. odeslání přednastavené SMS - "POZARNI POPLACH DOSTAV SE DO HASIČARNY" 2. sepnutí RELE SIRÉNY na 25s-10s-25s a RELE POPLACHU na X sec. 3. postupné prozvánění telefonních čísel na SIM
zavolání na číslo PELIG	1. sepnutí RELE 1 na X sec. 1. sepnutí RELE 2 na X sec.
SMS z MASTER ve tvaru "R1ON"	1. sepnutí RELE 3 na X sec.
SMS z MASTER ve tvaru "R2ON"	1. odeslání přednastavené SMS - "POZARNI POPLACH DOSTAV SE DO HASIČARNY"
SMS z MASTER ve tvaru "R3ON"	2. sepnutí RELE SIRÉNY na 25s-10s-25s a RELE POPLACHU na X sec. 3. postupné prozvánění telefonních čísel na SIM
stisknutí tlačítka POPLACH	1. Aktivace/deaktivace funkce zabezpečení objektu, při aktivaci sepnutí RELE ALARMU na X sec.
Tlačítko POPLACHU	1. odeslání přednastavené SMS - "POZARNI POPLACH DOSTAV SE DO HASIČARNY"
Tlačítko ALARMU	2. sepnutí RELE SIRÉNY na 25s-10s-25s a RELE POPLACHU na X sec. 3. postupné prozvánění telefonních čísel na SIM

NÁVOD NA UVEDENÍ DO PROVOZU

- Otevřete kryt baterie mobilního telefonu Siemens Me45, vložte SIM kartu, uzavřete kryt telefonu.
- Zapněte mobilní telefon, vložte PIN kód (pokud je požadován).
- Pokud byl PIN kód požadován, doporučujeme jej odstranit:
Menu → Nastavení tel. → Zabezpečení → Použit PIN
- Po odstranění PINU zkontrolujte zda je paměť SIM karty prázdná, pokud není vymažte všechna telefonní čísla ze seznamu SIM karty, kromě těch, která jsou blokována pro vymazání (hasiči, policie,...), ty mazat nemusíte.
- Začněte ukládat na SIM kartu mobilního telefonu (tedy do telefonního seznamu, NE do Adresáře!!!) telefonní čísla ve tvaru **+420 a telefonní číslo** (nutná podmínka pro funkci PELIGU!) v tomto pořadí:
 - číslo nebo čísla operačního střediska, které Vás svolává k případnému výjezdu jednotky (sdělí Vaše OPIS)
 - čísla členů jednotky, kteří budou mít do systému PELIG aktivní přístup (MASTER čísla) tyto čísla budou v případě vyhlášení poplachu prozváněna.
 - čísla členů jednotky kteří nebudou mít do systému PELIG aktivní přístup ale budou v případě vyhlášení poplachu prozváněni.

V případě, že Vám chybí telefonní číslo pro uložení výše uvedených pozic, je možné využít toto náhradní číslo: **+4206**
- Nyní proveďte aktivaci hromadné SMS (funkce dostupná pouze se SIM kartou společnosti O2).

NASTAVENÉ HODNOTY

Počet čísel ZALOHA:	
Počet SMS bran OPIS:	
Počet pozic MASTER:	
Zpráva o výpadku napájení přijde na:	pozic
Zpráva ALARMU přijde na:	pozic
Čas sepnutí relé SIRÉNY:	25 – 10 – 25
Čas sepnutí relé POPLACHU:	
Čas sepnutí relé ALARMU:	
Sepnutí relé č. 1:	
Sepnutí relé č. 2:	
Sepnutí relé č. 3:	
Další nastavení:	

FUNKCE ALARMU

Po ošetření všech externích vstupů (tedy 3 až 6) viz. Schéma zapojení, připojte PELIG k záložní baterii (u v 1.5ZH) a následně k síti. Alarm aktivujete stisknutím tlačítka ALARM. Od této doby máte 30 vteřin na opuštění objektu, pak bude alarm aktivní. Při narušení dojde po 30 vteřinách k aktivaci ALARMU, do této doby musíte stisknout tlačítko ALARM jinak PELIG rozešle přednastavenou zprávu na zvolené pozice MASTER „OBJEKT NARUSEN“ a sepne relé ALARMU na stanovený čas. Signalizace ALARMU je provedena zelenou LED diodou na PELIGU. (LED nesvítí – ALARM není aktivní, LED bliká – ALARM prodleva při aktivaci/deaktivaci, LED svítí – ALARM je aktivní), jestliže byl ALARM aktivován, je nutné jej znovu aktivovat stisknutím tlačítka ALARM.

NÁVOD NA SERVIS

Zařízení PELIG v1.5ZH nevyžaduje žádnou zvláštní údržbu. V případě poruchy se prosím obraťte na výrobce zařízení.

BEZPEČNOSTNÍ POKYNY

Zařízení uchovávejte v čistém suchém prostředí, mimo dosah dětí.

AKTIVACE HROMADNÉ SMS

(funkce dostupná pouze se SIM kartou společnosti O2)

Telefon musí být při této aktivaci odpojen od systému PELIG. Službu můžete začít používat ihned. Pomocí SMS si nejprve vytvoříte seznam příjemců SMS zpráv. Seznam můžete kdykoliv upravovat.

Vytvoření seznamu příjemců poplachové zprávy (seznam jednotky)

- napište SMS ve tvaru: SND ADD HASICI + telefonní čísla příjemců ve skupině (musí být navzájem oddělena mezerami a bez mezinárodního formátu). Do jedné skupiny je možné zařadit až 100 telefonních čísel. Do jedné zprávy vložte max. 10 tel. čísel.
- Textovou zprávu pošlete na číslo **999111**
- Z Centra textových zpráv obdržíte potvrzení o doručení zprávy.
- Nyní je vytvořená skupina aktivní

(příklad.: SND ADD HASICI 724182966 724111111)

Vytvoření seznamu příjemců zprávy (např. výbor sdh)

- napište SMS ve tvaru: SND ADD + název skupiny + telefonní čísla příjemců ve skupině (musí být navzájem oddělena mezerami). Do jedné skupiny je možné zařadit až 100 telefonních čísel. Název skupiny může mít maximálně 8 znaků.
- Textovou zprávu pošlete na číslo **999111**
- Z Centra textových zpráv obdržíte potvrzení o doručení zprávy.
- Nyní je vytvořená skupina aktivní

(příklad.: SND ADD VYBOR 724182966 724111111 725123456)

Hlavní nutnost je vytvoření skupiny HASICI (tato skupina slouží pro vyhlásování poplachu jednotce), ostatní počet skupin, které chcete vyrozumívat je libovolný.

Přidání telefonního čísla do vytvořeného seznamu

- Napište SMS ve tvaru : SND ADD + název skupiny + telefonní čísla, která chcete přidat
- Textovou zprávu pošlete na číslo 999111

Zrušení telefonního čísla z vytvořeného seznamu

- Napište SMS ve tvaru: SND DEL + název skupiny + telefonní čísla, která chcete zrušit
- Textovou zprávu pošlete na číslo 999 111

Výpis čísel z dané skupiny

- Napište SMS ve tvaru: SND LST + název skupiny, kterou chcete vyčíst
- Textovou zprávu pošlete na číslo 999111
- Z Centra textových zpráv obdržíte výpis čísel z požadované skupiny

Výpis skupin

- Napište SMS ve tvaru: SND DIRP
- Textovou zprávu pošlete na číslo 999111
- Z Centra textových zpráv seznam vytvořených skupin

- Sejměte kryt PELIGU povolením čtyř šroubů a připojte odpojený konektor k baterii (nebyl z důvodu dopravy připojen). Krabici opět sešroubujte.
- Připojte síťový zdroj a zasuňte jej do zásuvky.
- Připojte datový kabel PELIGU k telefonu Siemens Me45 a stiskněte tlačítko RESET, po chvíli je na telefonu zobrazeno dobíjení akumulátoru.
- Po několika vteřinách by měla začít blikat červená LED dioda u tlačítka POPLACH. Pokud se tak stalo PELIG je připraven k provozu.
- Po cca 5 minutách přijde na zvolené MASTER pozice SMS zpráva o stavu napájení objektu (NAPAJENI HASICARNY V PORADKU).

- V případě jakékoliv změny nebo přidání telefonního čísla, změnu provedte a po té stiskněte tlačítko RESET.

**NÁVOD NA OBSLUHU
(ZKOUŠKA SYSTÉMU)**

Po uvedení PELIGU do provozu doporučujeme provést následující testy.

- Odesláním SMS zprávy – ve tvaru: název skupin + text zprávy a odeslání na číslo PELIGU = PELIG zprávu přepoše dané skupině (např.: hasiči Zkouska technologie)
- Prozvoněním PELIGU z pozice MASTER = PELIG rozešle přednastavenou hromadnou SMS zprávu na skupinu HASICI ve tvaru „POZARNI POPLACH DOSTAV SE DO HASICARNY“ a pak postupně prozvoní všechny účastníky na SIM kartě a sepne relé poplachu a sirény na stanovený čas.
- Stisknutím tlačítka POPLACH umístěného na PELIGU = PELIG rozešle přednastavenou hromadnou SMS zprávu na skupinu HASICI ve tvaru „POZARNI POPLACH DOSTAV SE DO HASICARNY“ a pak postupně prozvoní všechny účastníky na SIM kartě, sepne relé poplachu a sirény na stanovený čas.
- Příchozí SMS z OPIS = PELIG zprávu přepoše na skupinu HASICI a pak postupně prozvoní všechny účastníky na SIM kartě, sepne relé poplachu a sirény na stanovený čas.

PELIG nedokáže zpracovat SMS zprávy delší než 160 znaků a také zprávy s diakritikou, z tohoto důvodu si prosím dávejte pozor v jaké velikosti a tvaru zprávy odesíláte.

Pokud nepoužíváte paušál, vždy pamatujte na dostatek kreditu na SIM kartě!